

Drop-In

Drop-in kylmäallas, staattinen jäähdytys puhaltimella, 2 GN + Ylätaso

KAPPALE # _____

MALLI # _____

NIMI # _____

SIS # _____

AIA # _____



341174 (D11C20)

Drop-in kylmäallas, staatt.
jäähd. puhaltimella, 2GN,
ylätaso led valolla

Lyhyt spesifikaatio

Kapp. Nro.

- Kalusteeseen upotettava kylmäallas, jonka kapasiteetti on 2 GN astiaa
- Altaan pohjalla on puhallin, jonka ansioista allas kylmenee todella nopeasti ja kylmä ilma jakautuu tasaisesti koko alueelle
- Altaan syvyys on 210 mm ja siinä käytettävät GN astiat voivat olla max. 150 mm syviä
- Tuote on valmistettu AISI 304 ruostumattomasta teräksestä ja siinä on pyöristetyt kulmat puhdistuksen helpottamiseksi. Altaassa on myös poistoaukko vedelle
- Kylmäaltaassa on helppokäyttöinen käyttöpaneeli digitaalisella näytöllä, lämpötilansäätö 0,1°C tarkkuudella
- Varustettu R290-kylmäaineella, joka on energiatehokas sekä erittäin ympäristöystävällinen (GWP=3)
- CFC ja HCFC vapaa
- Tyylikäs ylätaso jossa LED-valo

Ominaisuudet

- Soveltuu GN 1/1 astioille, max. korkeus 150 mm
- Tuotteet ovat CB ja CE sertifioidut
- Suunniteltu ruoan tarjoiluun GN astioissa.
- Lämpötila on asetettavissa 0,1°C tarkkuudella
- Tuotteessa on vakiona digitaalisesti ohjattu termostaatti, joka on HACCP-normien mukainen ja tarjoaa visuaalisen hälytyksen varoituksena lämpötilan noususta tai laskusta.
- Oikeassa lämpötilassa tuotu ruoka pitää sisälämpötilansa Afnor-standardien mukaisesti.
- Automaattinen sulatus takaa tehokkaan tehokkaan jäähdytyksen.
- Jatkuva kylmän ilman virtaus astioiden läpi takaa oikeat ruokalämpötilat. Lämpötilan tasaisuus ja nopeat jäähdytysajat taataan tehokkaiden säteittäisten tehostinpuhaltimien ansiosta. Sylinterimäiset ruostumattomasta teräksestä valmistetut diffuusorit tuottavat tasaisen ilmankierron.
- Tyylikäs A:n muotoinen ylätaso on suunniteltu parantamaan näkyvyyttä ja tuomaan ruoka elegantisti esille.
- LED-valoilla varustettu ylätaso
- Suunniteltu saumattomiin asennuksiin, jolla taataan helppo puhdistettavuus ja tyylikäs ulkonäkö.

HYVÄKSYNTÄ: _____

Rakenne

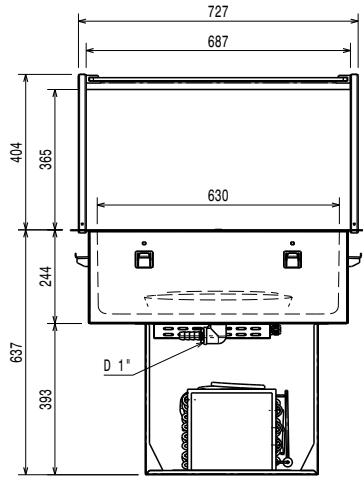
- Altaan pohja on kallistettu helpottaen veden poistoa.
- Allas on valmistettu AISI 304 ruostumattomasta teräksestä ja siinä on pyöristetyt kulmat puhdistuksen helpottamiseksi. Altaassa on myös poistoaukko.
- Elektroninen ohjaus lämpötilänäytöllä.
- IPx2 suojausluokka
- Pohja on varustettu kupariputkilla tehokkaan jäähdytyksen varmistamiseksi. Tämän järjestelmän avulla ilma koskettaa kylmää pintaa ja jäähtyy. Sitten jäähdytettyä ilmaa kierrätetään säteittäisten tehostepuhaltimien kanssa.
- Ylätason materiaalina on AISI 304 ruostumaton teräs.

Vastuullisuus

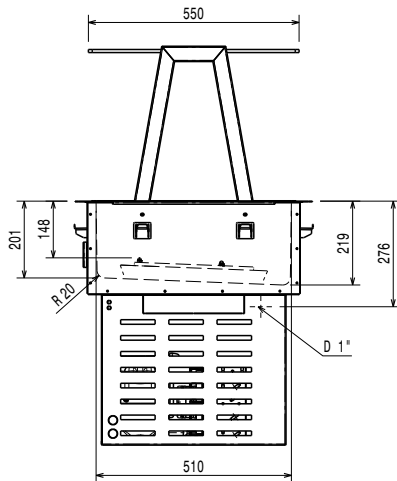


- Kylmäkalusteet ovat varustettu R290-kylmäaineella, joka on energiatehokas sekä erittäin ympäristöystävällinen (GWP=3) - CFC ja HCFC vapaa.
- Suurtiheyksinen, paisutettu polyuretaanivaakto syklopentaanilla takaa erinomaisen eristyksen, joka vähentää energian hajautumista.
- 84% nopeampi jäähdytysaika (kuin staattisessa jäähdytyksellä varustettussa altaassa) vähentää energiankulutusta antamalla käyttäjän käynnistää koneet vain tarvittaessa.

Edestä

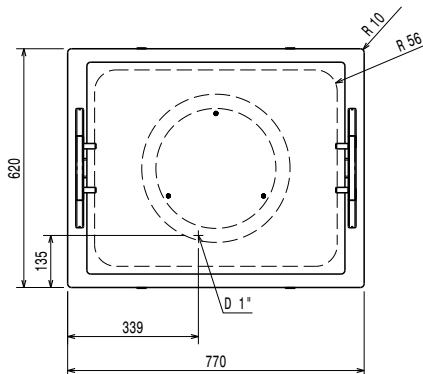


Sivulta



EI = Sähköliitäntä

Päältä



Sähkö

Jännite: 220-240 V/1N ph/50 Hz
 Liitäntäteho, maksimi: 0.47 kW

Vesi

Veden poistoputken koko

Avaintieto

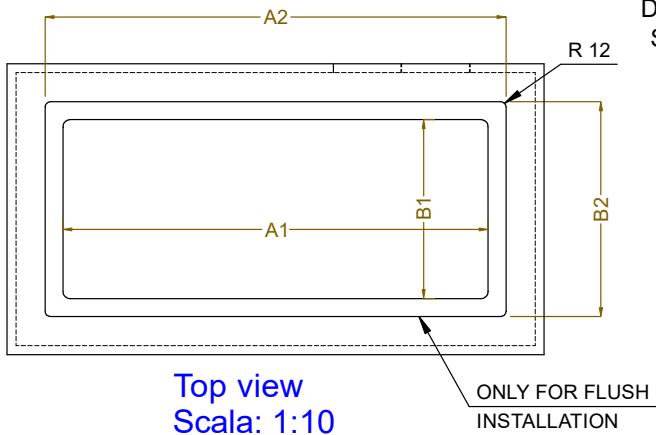
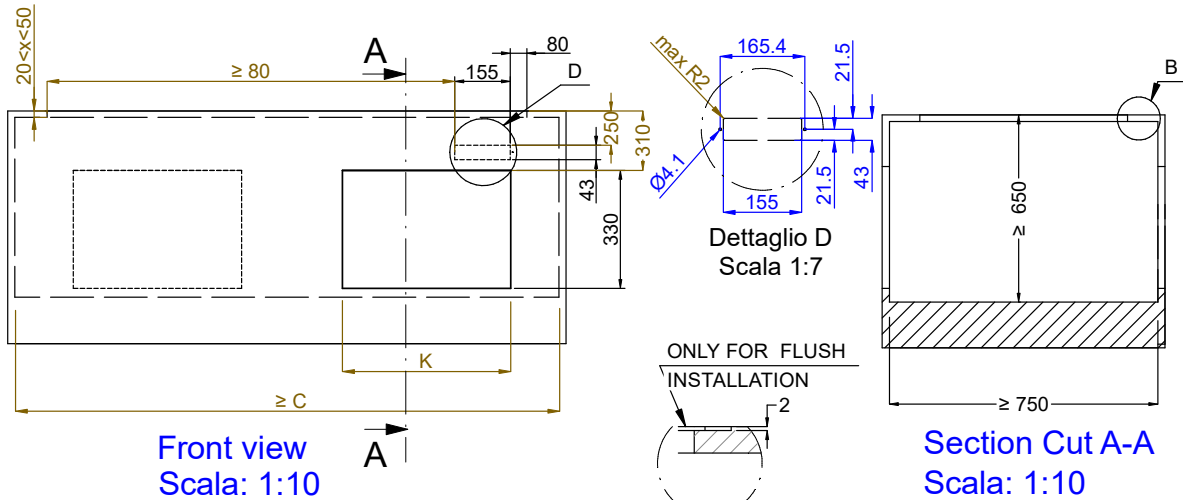
Ulkomitat, leveys: 770 mm
 Ulkomitat, syvyys: 620 mm
 Ulkomitat, korkeus: 999 mm
 Nettopaino: 59.46 kg
 Kuljetuspaino: 78 kg
 Kuljetuskorkeus: 1320 mm
 Kuljetusleveys: 670 mm
 Kuljetussyvyys: 810 mm
 Kuljetustilavuus: 0.72 m³
 Lämpötilan säätö: -10 / 0 °C

Jäähdytystieto

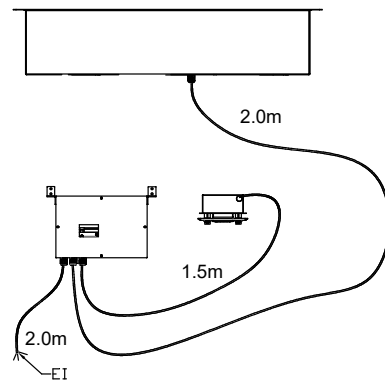
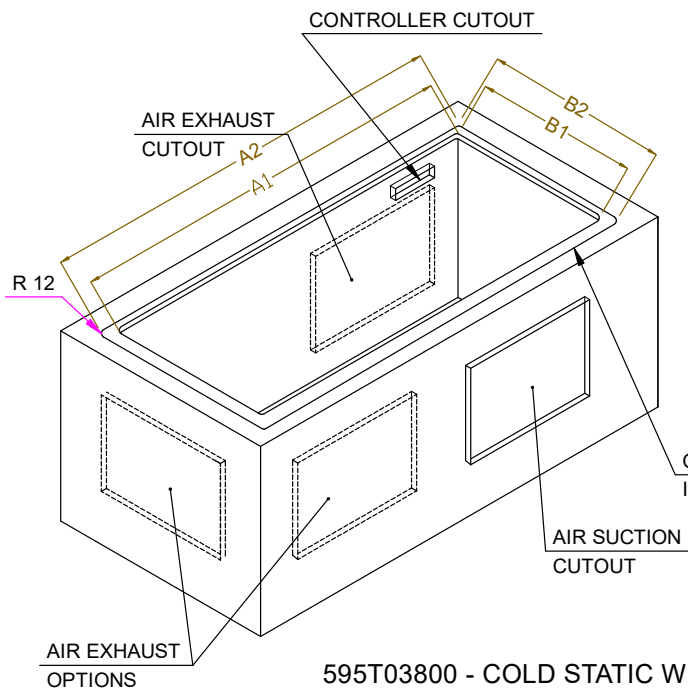
Kylmäaine R290

Vastuullisuus

Äänitaso: 62 dBA



CAPACITY	CUTOUT		LOWERING FOR FLUSH INSTALLATION		C	K
	A1	B1	A2	B2		
2GN	740		774		880	
3GN	1070	580	1104	624	1200	470
4GN	1390		1424		1530	



595T03800 - COLD STATIC WELL WITH FAN OVERSH. ON THE FRAME